

Produktinformation



tadeo

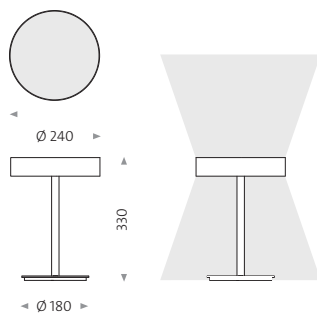
TISCHLEUCHE ta1/ta2

tadeo, das ist Licht auf minimalistische Art und Weise. Ein Kopf, ein Fuss, ein Stab, ein Schalter, geradlinig und puristisch. Hinzu kommen ein paar kleine aber feine Details, mehr nicht.

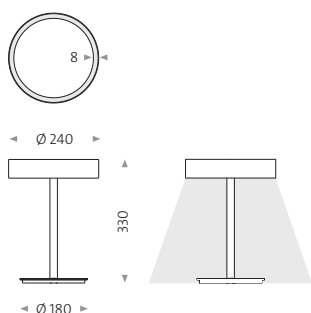
Je reduzierter die Bestandteile, desto höher muss deren Qualität sein. Daher werden nur LEDs mit einem Farbwiedergabeindex von mindestens 90 verwendet. Jedes Teil der Leuchte wird mit höchster Sorgfalt und Genauigkeit gefertigt, geprüft und eingesetzt. Am Ende ist eine Leuchte; elegant, zurückhaltend, zeitlos und wertig. Gemacht um seinem Besitzer lange Zeit gutes Licht und Freude zu bereiten.

- schwarz matt (RAL 9005)
- rot
- beige
- blau
- grau

ta1 uplight & downlight



ta2 downlight



ta1 / ta2

Design: Marco Schölzel, Martin Wallroth

Engineering: mawa design

Aluminiumgehäuse pulverbeschichtet

LED-Modul Leistungsvarianten (brutto):

ta1 19 W^{LED} | 2100 lm^{LED}

ta2 27,5 W^{LED} | 2400 lm^{LED}

2700 K, Ra 90

Lebensdauer LED:

L90 (12 K) > 45800 h (IES LM 80 / TM-21)

EEI = A⁺⁺ – A

Push dim (Memory Effekt)

Kabel: schwarzes Flechtkabel 3,10 m

(1,10 m vom Leuchtenfuß bis zum Trafo)

Eurostecker schwarz, Schutzart IP20

Gewicht: ta1 3000 g, ta2 2700 g

Product Information



tadeo

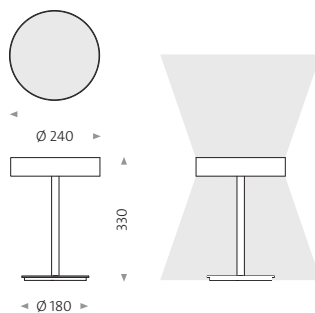
TABLE LAMP ta1/ta2

tadeo; this is light in the minimalist tradition. A head, a base, a stem, a switch, straight and pure. In addition, a few small but sophisticated details, nothing else.

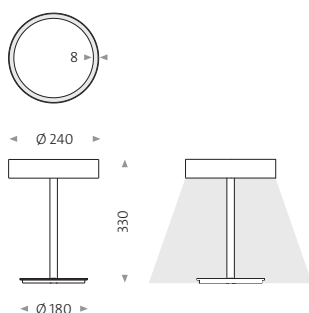
The more reduced the parts are, the higher their quality needs to be. Therefore, we use LEDs with a minimum color rendering index of 90. Every part of the light is constructed, tested, and installed with the utmost care and precision. At the end, there is a light; elegant, restrained, timeless and worthwhile. Made to bring joy and a long life of good light to its owner.

- black matt (RAL 9005)
- red
- beige
- blue
- grey

ta1 uplight & downlight



ta2 downlight



ta1 / ta2

Design: Marco Schölzel, Martin Wallroth

Engineering: mawa design

aluminium housing powder-coated

LED-Module performance variations (gross):

ta1 19 W^{LED} | 2100 lm^{LED}

ta2 27,5 W^{LED} | 2400 lm^{LED}

2700 K, Ra 90

life time LED:

L90 (12 K) > 45800 h (IES LM 80 / TM-21)

EEL = A⁺⁺ – A

Push dim (Memory Effekt)

black braided cable 3,10 m (1,10 m from lighting base to transformer)

black European plug, protection class IP20

weight: ta1 3000 g, ta2 2700 g