

**tadeo**

TISCHLEUCHE *TABLE LUMINAIRE*



TECHNISCHE DATEN *TECHNICAL DATA*

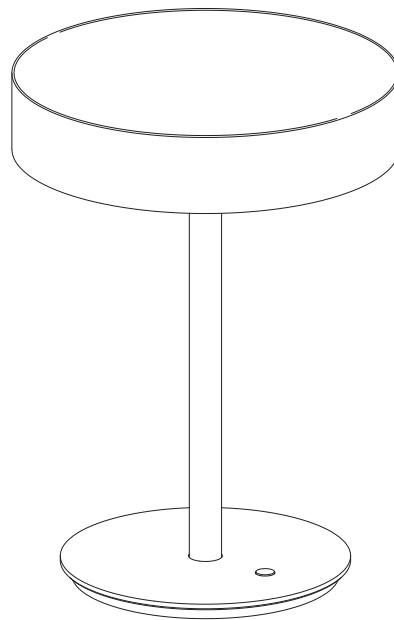
Hersteller *Manufacturer:* mawa  
 Artikel-Nr. *Article No:* ta1  
 Spannung *Voltage:* 230 V / 50 Hz  
 Schutzklasse *Protection class:* II  
 Schutzgrad *Degree of protection:* IP 20

Leuchtmittel *Light source:*  
 LED / 16,4W / 350mA / CRI > 90 (typ. 92)

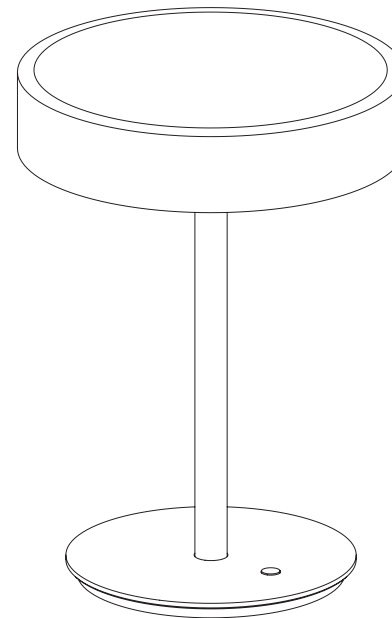
Dimmung *Dimming:* Push dim  
 (Memory Effekt)

Anschlussleistung *Connected load:* 19 W

EEL: A++ – A



tadeo 1



tadeo 2

TECHNISCHE DATEN *TECHNICAL DATA*

Hersteller *Manufacturer:* mawa  
 Artikel-Nr. *Article No:* ta2  
 Spannung *Voltage:* 230 V / 50 Hz  
 Schutzklasse *Protection class:* II  
 Schutzgrad *Degree of protection:* IP 20

Leuchtmittel *Light source:*  
 LED / 22,8W / 700mA / CRI > 90 (typ. 92)

Dimmung *Dimming:* Push dim  
 (Memory Effekt)

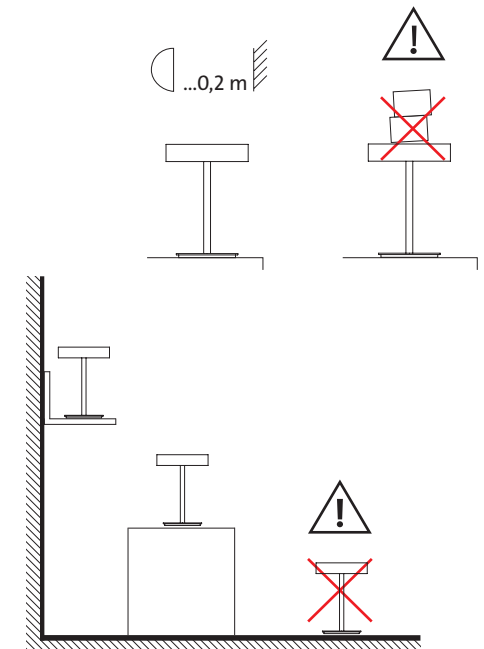
Anschlussleistung *Connected load:* 27,5 W

EEL: A++ – A

WICHTIG *IMPORTANT*

Die Lichtquelle dieser Leuchte darf ausschließlich vom Hersteller, einem von ihm beauftragten Servicetechniker oder einer vergleichbar qualifizierten Person ersetzt werden.

*Light source of luminaire is allowed to be replaced by manufacturer, a service technician commissioned by manufacturer or a person with equivalent qualifications only.*





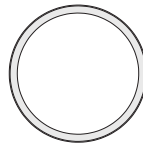
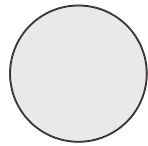
**tadeo**

TISCHLEUCHE TABLE LUMINAIRE

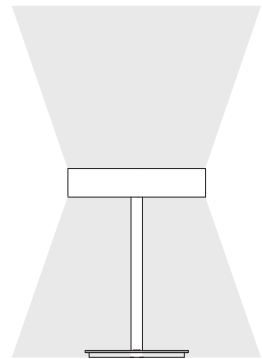
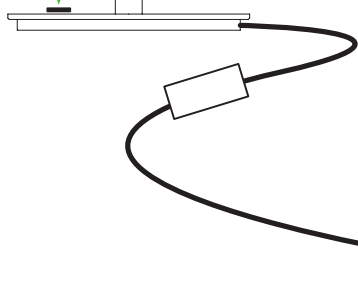
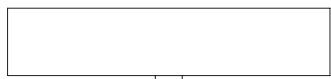


tadeo 1

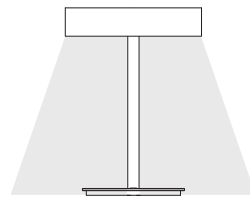
tadeo 2



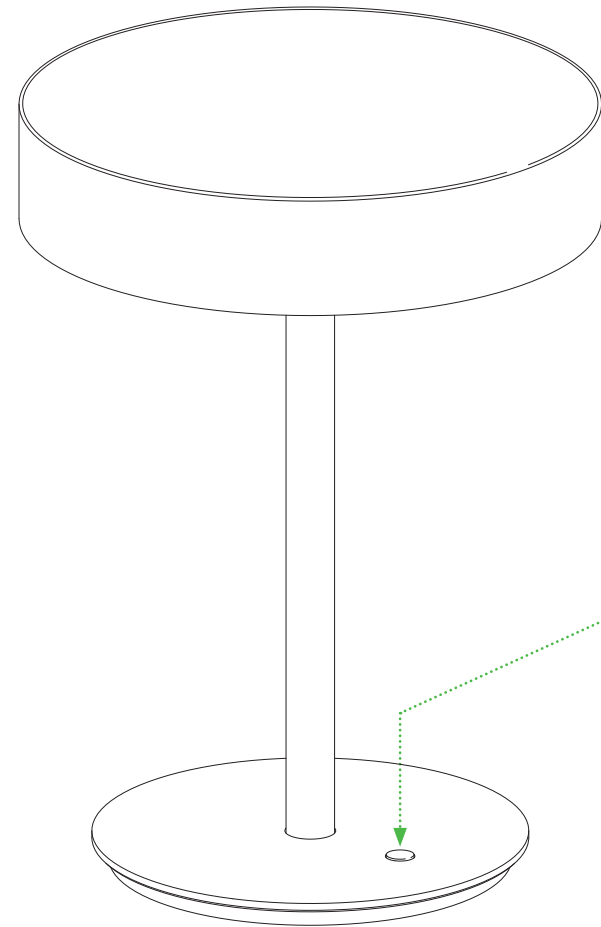
2



uplight & downlight



downlight



1x



1x

