

■ pu-1-LED-G2, pu-2-LED-G2, pu-mi-LED-G2

TISCHLEUCHE *TABLE LUMINAIRE*

mawa®

TECHNISCHE DATEN *TECHNICAL DATA*



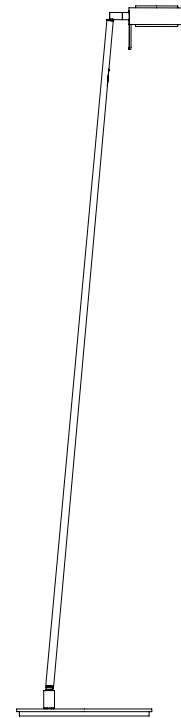
Hersteller *Manufacturer:* mawa
Artikel-Nr. *Article No.:* pu-1-LED-G2
pu-2-LED-G2
pu-mi-LED-G2

Spannung *Voltage:* 220–230 V
Netzfrequenz *Power frequency:* 50/60 Hz
Schutzklasse *Protection class:* I
Schutzgrad *Degree of protection:* IP20
Leuchtmittel *Light source:*
1 × LED / 9 W / 500 mA / Vf 18 V

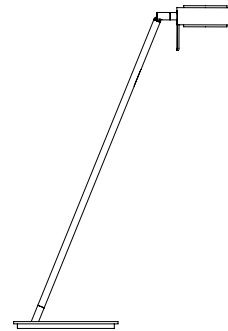
Dimmung *Dimming:* phasendimmbar
phase-dimmable

Anschlussleistung *Connected load:* 11 W

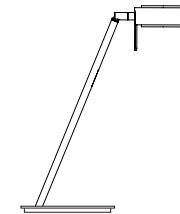
EEL:
Dieses Produkt enthält eine Lichtquelle
der Energieeffizienzklasse F. (2700 K)
*This product contains a light source of
energy efficiency class F. (2700 K)*



pu-2-LED-G2



pu-1-LED-G2



pu-mi-LED-G2

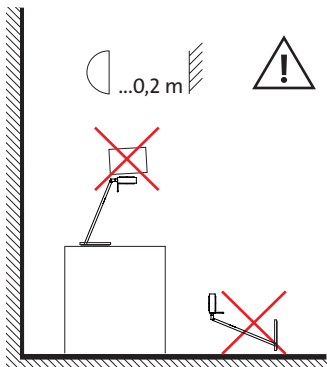
WICHTIG *IMPORTANT*

Eingriff nur durch autorisiertes Fachpersonal.

Die Lichtquelle dieser Leuchte darf ausschließlich vom Hersteller, einem von ihm beauftragten Servicetechniker oder einer vergleichbar qualifizierten Person ersetzt werden.

Intervention in the light by authorized technical personal only.

Light source of luminaire is allowed to be replaced by manufacturer, a service technician commissioned by manufacturer or a person with equivalent qualifications only.

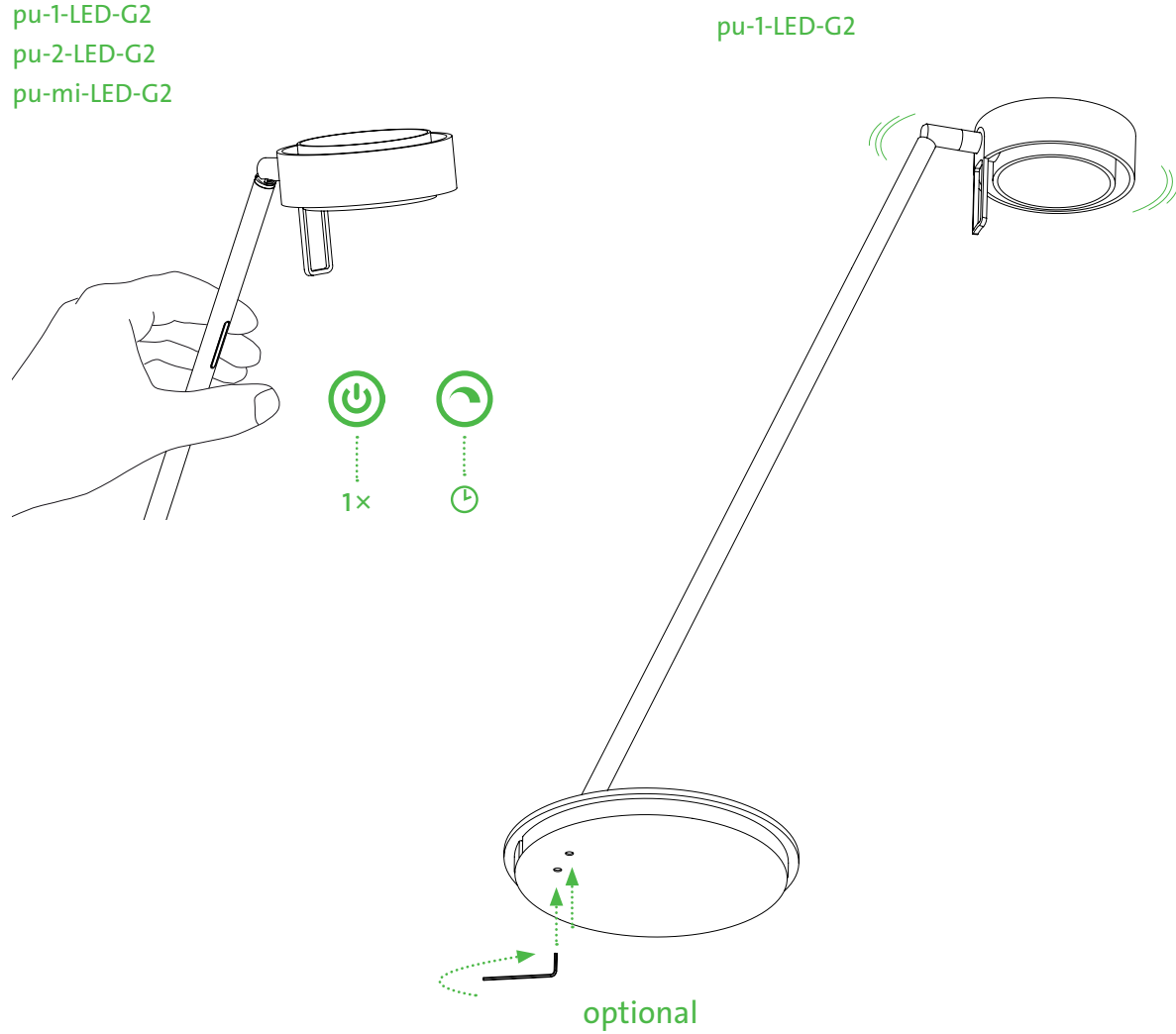




■ pu-1-LED-G2, pu-2-LED-G2, pu-mi-LED-G2

TISCHLEUCHE TABLE LUMINAIRE

pu-1-LED-G2
pu-2-LED-G2
pu-mi-LED-G2



pu-2-LED-G2

