

**TEAM ONE** grey

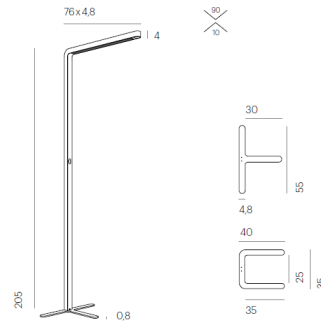
TM15-2

Design: Timon Grau, Melchior Grau

**tobias grau**

# TEAM ONE grey

TM15-2



## TECHNISCHE DATEN

Leuchtmittel  
Montageart  
Lichtverteilung  
Leuchtenlichtstrom  
Farbtemperatur  
Leistung  
Farbwiedergabeindex (CRI)  
direkter Farbwiedergabeindex (CRI)  
indirekter Farbwiedergabeindex (CRI)  
Bildschirmarbeitsplatztauglich  
max. Leuchtdichte >65°  
UGR  
Nennspannung  
Netzfrequenz  
Oberfläche  
Betriebsgerät  
Werkstoff des Gehäuses  
Betriebsgerät enthalten  
Schutzklasse  
Anzahl der Leuchtenköpfe  
Energieeffizienz  
Dimmbar  
Art der Dimmung  
Werkstoff des Rasters  
Länge der Anschlussleitung  
Gewicht  
Leuchtenkopf drehbar

LED  
Boden/Stand  
symmetrisch  
10400 lm  
3500 K  
80 W  
94 & 83  
94  
83  
Ja  
< 1000 cd/qm  
< 10  
220-240 V  
50-60 Hz  
pulverbeschichtet  
Treiber  
Aluminium  
Ja  
I  
1  
A - A++  
Ja  
Touch Dimmung  
Kunststoff  
2000 mm  
8 kg  
Nein

## LICHTVERTEILUNG

